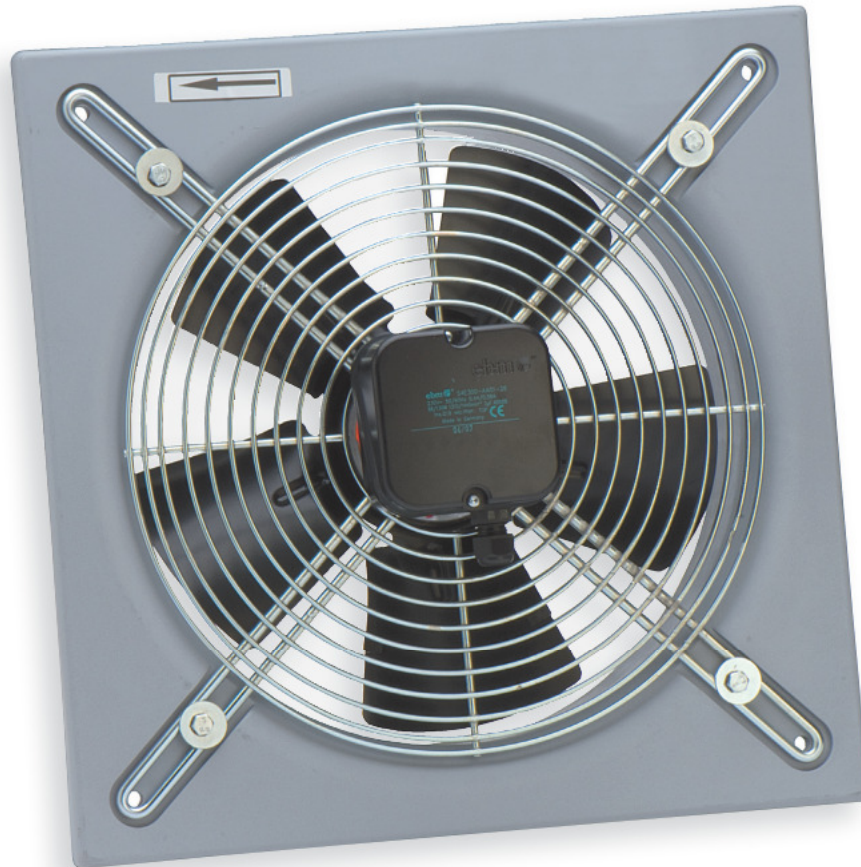


## ROTEX

Ventilador helicoidal mural  
For wall mounting. External rotor motor  
Ventilateur hélicoïde mural. Moteur à rotor externe  
Wandventilator in Flachbauweise



**De formato medio, bajo nivel sonoro, buena respuesta a la regulación.**

**Aplicaciones:** Maquinaria frío industrial, naves, almacenes.

**Medium-sized, low sound level, regulation from 0 to 100%.**

**Applications:** Industrial cold storage machinery, large premises, warehouses.

**Taille moyenne, faible niveau sonore.**

**Applications:** Industrie du froid, bateaux, entrepôts.

**Optisch ansprechender Ventilator mit korrosionsbeständiger Kunststoff-Wandplatte mit angeformter Einströmdüse. Großflächige, geräuscharme Ventilatorflügel aus Metall, dynamisch gewuchtet, saugseitiges Berührschutzgitter.**

**Anwendungen:** Verkaufsstätten, Umkleideräume, Lager, Gastronomie, Industrie, Maschinenkühlung, Trockner usw.

## CARACTERÍSTICAS / CHARACTERISTICS / CARACTERISTIQUES / EIGENSCHAFTEN

- Motores IP54, clase F.
  - Hélice en chapa metálica pintada epoxi.
  - Marco de polipropileno reforzado con fibra de vidrio.
  - Temperatura de trabajo: -30°C hasta 70°C.
  - Sentido del aire: motor - hélice.
- OPCIONES:
- Bajo demanda, sin marco.
  - Sentido del aire: hélice - motor.
- IP54 motors, class F.
  - Thermoplastic plus fiber glass frame.
  - Plate epoxy-paint finished frame.
  - Working temperature from -30°C to 70°C.
  - Air direction: motor - impeller.
- OPTIONS:
- Can be supplied without frame.
  - Air direction: impeller - motor.
- Moteurs IP54 et IP55 de classe F.
  - Hélices en tôle d'aluminium. Peinture époxy.
  - Cadre en polypropylène, renfort en fibre de verre.
  - Température de travail: de -30°C à 70°C.
  - Sens de l'air: moteur - hélice.
- OPTION À LA DEMANDE:
- Livrable sans cadre.
  - Direction de l'air: hélice - moteur.
- Bis 6.600 m<sup>3</sup>/h und bis 450 mm Nenndurchmesser.
  - Außenläufermotor, 230 Volt, 1400 U/min, transformatorisch oder elektronisch drehzahlregelbar.
  - Schutzart IP54 Isolierstoffklasse F mit Thermokontakte (-30°C bis +60°C).
  - Geschlossene Kugellager – wartungsfrei.
  - Luftrichtung: Motor-Ventilator, in jeder Achslage montierbar.
  - Auf Wunsch auch mit Distanzrahmen zum Einbau in dünne Wände oder ohne Befestigungsplatte für Geräteeinbau.

230V 50Hz (I~) 1.400 r.p.m. (n: min-1) Ø 315 - 450 mm

		Ø mm	m <sup>3</sup> /h	Amp.	W	dB (A)	ACCESORIOS / ACCESSORIES ACCESSOIRES / ZUBEHÖR			
								DS	PG	PS
<b>ROTEX 4-315M</b>	AR4031M	315	1.600	0,40	80	57	•	•	•	•
<b>ROTEX 4-355M</b>	AR4035M	355	3.000	0,60	120	59	•	•	•	•
<b>ROTEX 4-400M</b>	AR4040M	400	4.500	0,90	180	63	•	•	•	•
<b>ROTEX 4-450M</b>	AR4045M	450	6.600	1,20	230	66	•	•	•	•

400V 50Hz (III~) 1.400 r.p.m. (n: min-1) Ø 315 - 450 mm

		Ø mm	m <sup>3</sup> /h	Amp.	W	dB (A)	ACCESORIOS / ACCESSORIES ACCESSOIRES / ZUBEHÖR			
								DS	PG	PS
<b>ROTEX 4-315T</b>	AR4031T	315	1.600	0,25	80	57	•	•	•	•
<b>ROTEX 4-355T</b>	AR4035T	355	3.000	0,35	130	59	•	•	•	•
<b>ROTEX 4-400T</b>	AR4040T	400	4.500	0,40	180	63	•	•	•	•
<b>ROTEX 4-450T</b>	AR4045T	450	6.600	0,60	240	66	•	•	•	•

## ACCESORIOS / ACCESSORIES / ACCESSOIRES / ZUBEHÖR

■ Regulación / Regulation  
Régulation / Regler



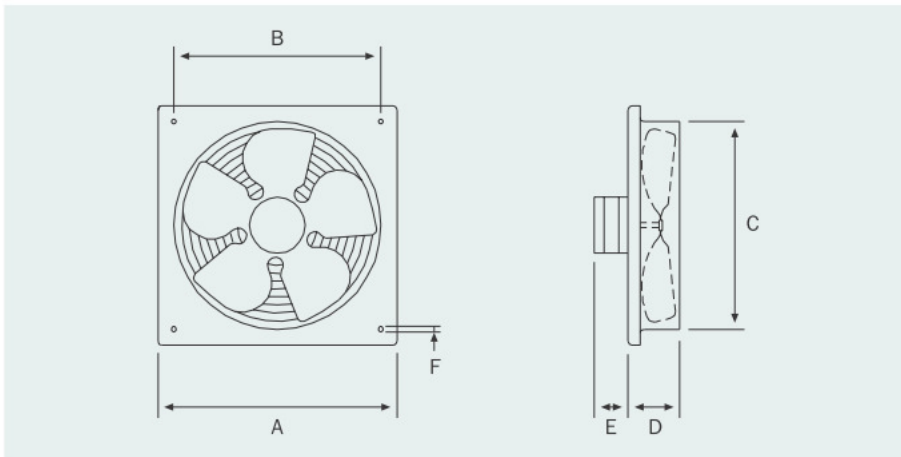
(pg. 518-525)

■ Accesorios equipos / Accessories equipments  
Accessoires équipements / Zubehör Wärmetauscheinheiten



DS (pg. 532) PG (pg. 533) PS (pg. 534)

**DIMENSIONES / DIMENSIONS / DIMENSIONS / ABMESSUNGEN (mm)**



Ø	A	B	C	D	E	F	Kg
<b>315</b>	400	336	314	80	47	8,25	6,00
<b>355</b>	465	390	366	90	47	8,25	6,50
<b>400</b>	500	420	416	100	47	8,25	8,00
<b>450</b>	560	480	466	105	47	8,25	10,00

**CURVA CARACTERÍSTICA / PERFORMANCE DATA / COURBES / KENNLINIE**

